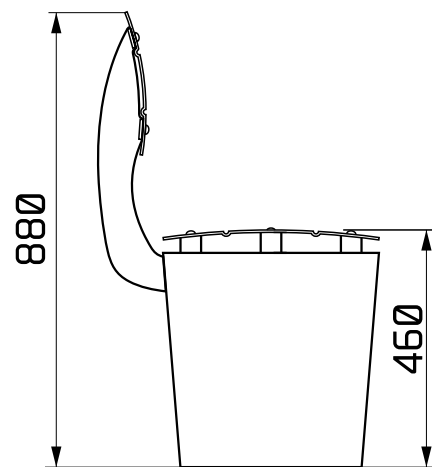
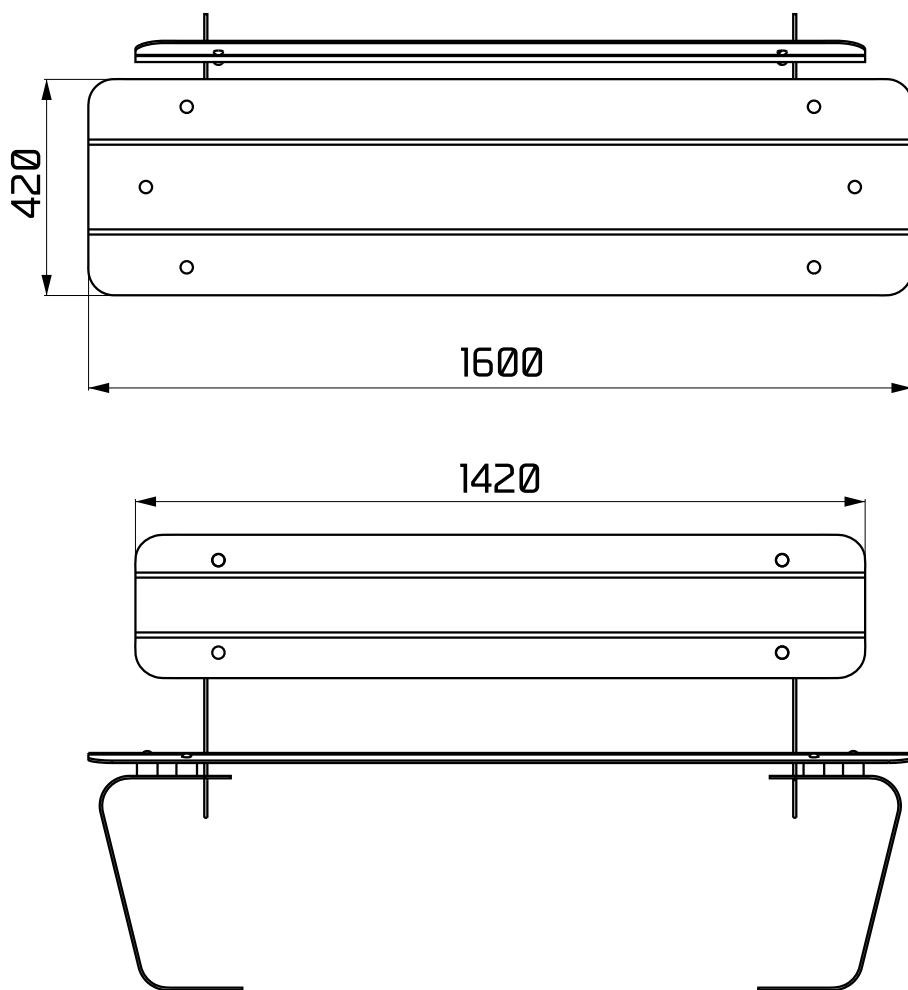




## Ficha Técnica: Banco

Float

### Dimensiones:



### Material/es:

-Chapa de Acero 3/16.

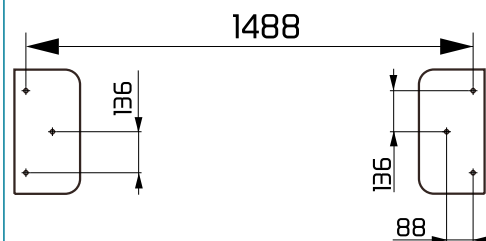
### Terminaciones:

- Galvanizado en caliente
- Pintura al horno (colores RAL)
- DÚO (pintura sobre galvanizado)
- Combinación de colores
- Combinación pintura y galvanizado
- Cromado



### Sistema de fijación:

- Fijación para amurar MFIJ001 con tuercas antivandálicas TDL.X 3/8"
- Varilla roscada con fijación química MFIJ002.



### Código de producto:

MBAF001