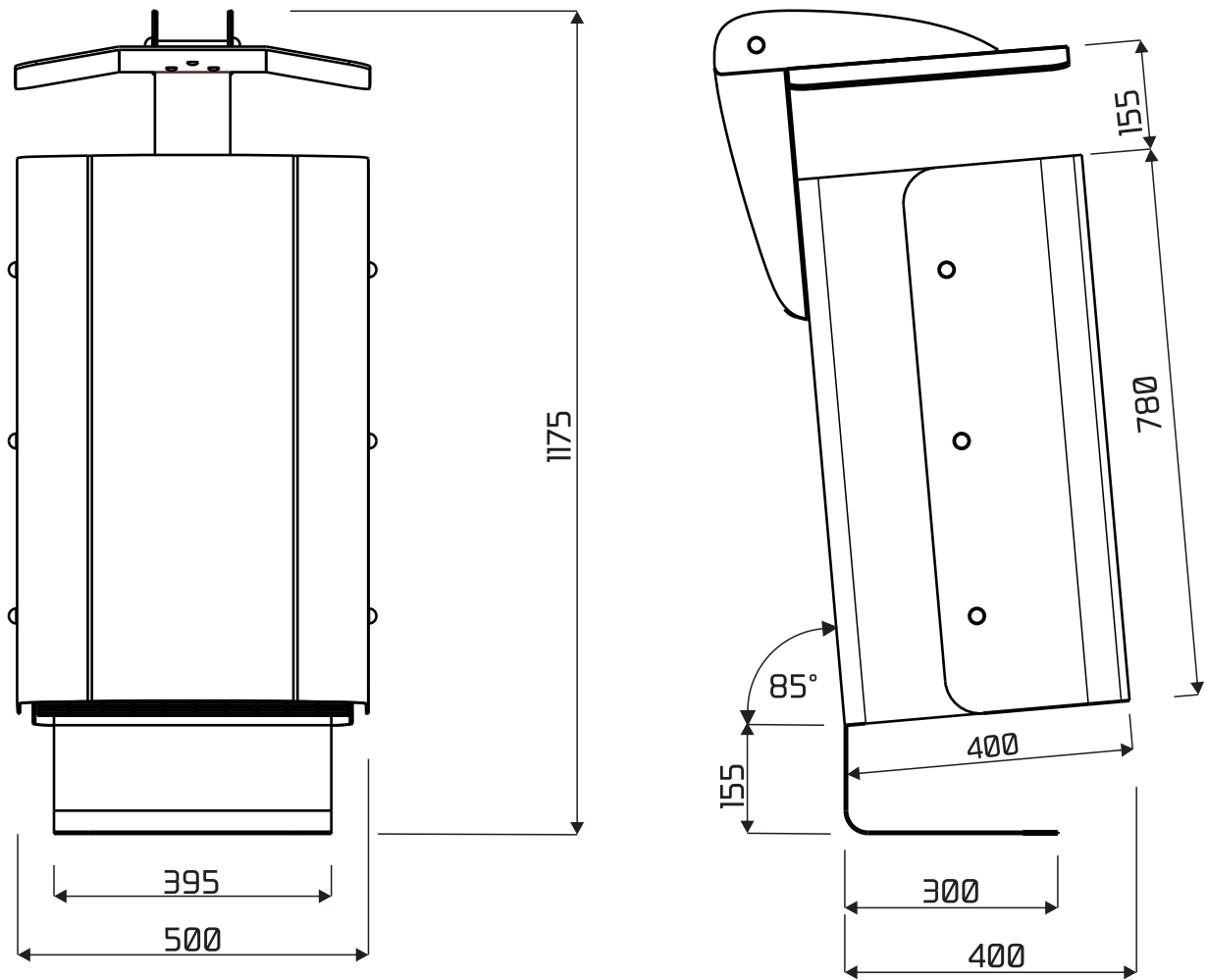




Ficha Técnica: Cesto de Basura - 197 Lts.

FloaT

Dimensiones:



Material/es:

- Chapa de 3,2 mm de espesor
- Base de chapa Reforzada.

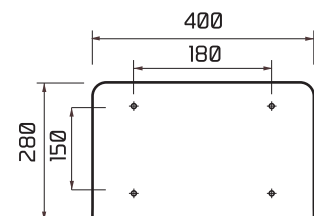
Terminaciones:

- Galvanizado en caliente
- Pintura al horno (colores RAL)
- DÚO (pintura sobre galvanizado)
- Combinación de colores
- Combinación pintura y galvanizado
- Cromado



Sistema de fijación:

- Fijación para amurar MFIJ001 con tuercas antivandálicas TDL.X 3/8"
- Varilla roscada con fijación química MFIJ002.



Código de producto:

MCES001